


 **Záruka: 5 rokov**

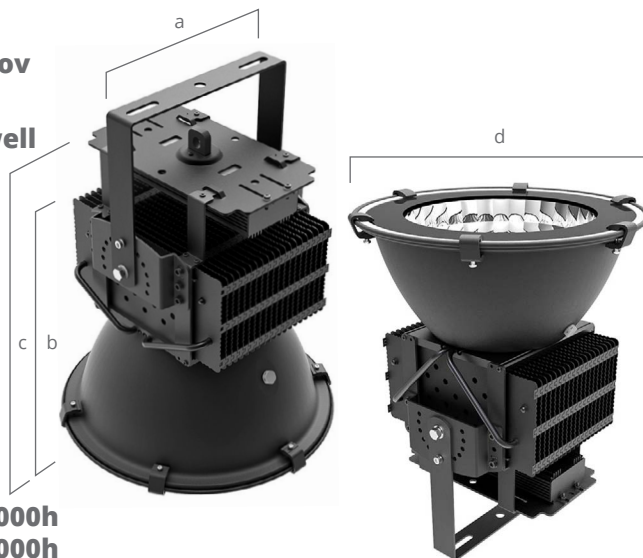
 **Zdroj: Meanwell**

 **Možnosť regulácie: 1-10V / DALI**

 **InLED, s.r.o.**

 **LEDCHIP CREE XPG-3**

 **L80B10: >145 000h**  
**L90B10: >145 000h**  
**L95B10: >109 000h**



 **Farba: čierna / Fe-Al**

 **Prídavné kvapalinové chladenie**

 **Ventilačná membrána proti kondenzu**

 **Určené do ťažkých teplotných podmienok**

 **Možnosť prídania núdzového modulu**

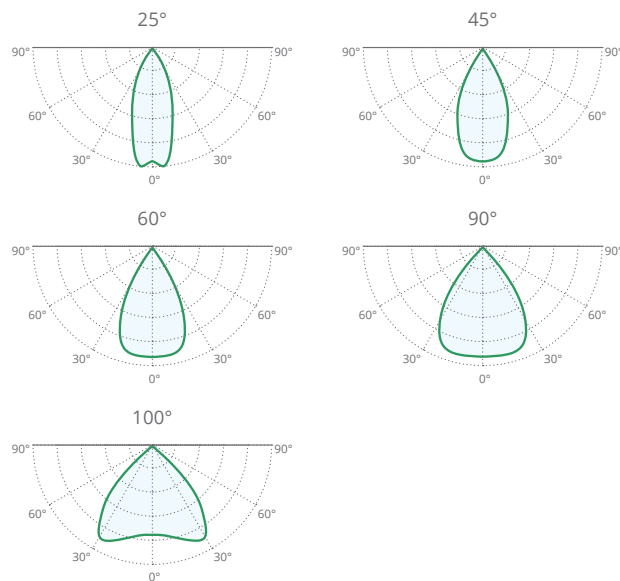
### Technické údaje



### Vyžarovací uhol

Priemyselné LED svietidlo používané najmä vo veľkých halách, výrobných priestoroch, športových halách, skladoch. Bez stroboskopického efektu.

<b>Vstupné napätie</b>	<b>Index podania farieb</b>	<b>Teplota svetla</b>
AC 85 - 265V	Ra > 80	4200K (voliteľné)
<b>Uhol vyžarovania</b>	<b>Pracovná teplota</b>	<b>Krytie</b>
25°/ 45°/ 60°/ 90°/ 100°	-30°C ~ +65°C (atest na 60°C trvalej teploty prostredia)	IP65 / IK08



### Parametre

Uvedené hodnoty príkonu a svetelného toku sú podľa platných štandardov v tolerancii +/-7,5%.

Typ	Príkon (W)	Svetelný tok LED modulu (lm)	Svetelný tok svietidla (lm)	Účinnosť svietidla (lm/W)	Účinnosť LED (lm/W)	Rozmery (mm)				Váha (kg)
						a	b	c	d	
HBT2 120W	114	16 740	13 099	115	158	246	410	459	374	6,5
HBT2 180W	180	23 258	20 118	111	130	246	410	467	374	8,0
HBT2 220W	222	32 548	25 300	115	158	246	410	467	374	8,0
HBT2 320W	320	47 526	36 800	115	158	303	410	459	374	11,0
HBT2 530W	530	78 715	60 950	115	158	364	449	500	374	13,0



## Objednávací kód

	Typ (W)	Vyžarovací uhol	Regulácia	Núdzový modul
<b>HBT2</b>	<input type="text"/>	<input type="text"/>	<input type="text"/>	<input type="text"/>
	120 180 220 320 530	25 45 60 90 100	<b>DIM</b> (1-10V) <b>DALI</b> <b>0</b> (bez regulácie)	<b>EM</b> (áno) <b>0</b> (nie)